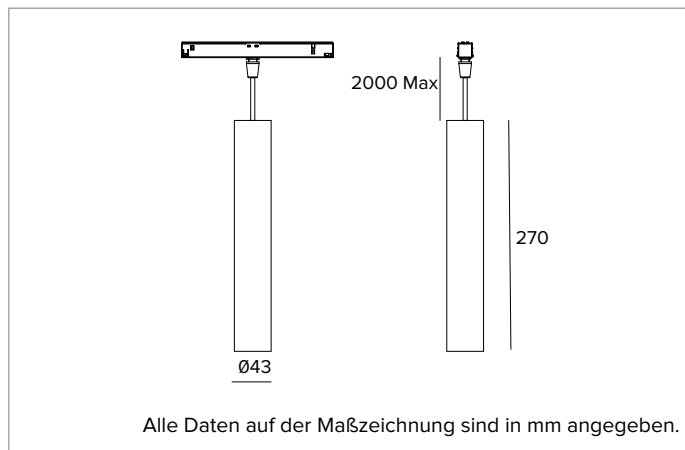


# 1T9930DA | FORTYEIGHT Label 4 - Pendelleuchte

Professionelle Leuchte für LED-Quellen, direktes Licht, betrieben mit sehr niedriger Spannung



	2700K	H(m)	D(m)	Emax(lx)		
	Ra90			27°		
	Fixture Power	7W	1	0.48	2608	
	Source Flux	920lm	2	0.95	652	
	Fixture Flux	657lm	3	1.43	290	
TS1967	Imax=2835cd/klm	Efficacy	93lm/W	4	1.91	163
		Imax	2608cd	5	2.38	104



## LICHTQUELLE

Hocheffiziente COB-LED Ra90. 3500K auf Anfrage.

**Die Energieeffizienzklasse des Produkts:** E

**Nennleistung:** 6,5W

**Nenn-Lichtstrom:** 920lm

**Farbwiedergabeindex:** 90

**Rf:** 92

**Rg:** 99

**Ähnliche Farbtemperatur:** 2700K

**SDCM:** 1,5

**Lebensdauer (L80/B10):** >50000h tq +25°C

## BELEUCHUNGSTECHNISCHE MERKMALE

Version FL - Präzisionsoptik aus metallbeschichtetem Polycarbonat, holografischer Diffusorfilter und Cut-Off-Ring aus schwarzem Silikon.

**Optik:** REFLEKTOR

**Abstrahlwinkel:** FL

**Optische Effizienz:** 71%

**Leuchten-Lichtstrom:** 657lm

**Lichtausbeute:** 93lm/W

**Fotobiologische Sicherheit:** Risikogruppe 1 (RG 1 = geringes Risiko)

## MECHANISCHE MERKMALE

Zylindrischer Körper aus CNC-gefrästem Aluminium und mit Pulverfarbe beschichtet.

**Farbe und Oberfläche:** Tiefschwarz

**Abmessungen:** D=43mm

**Gewicht:** 0,4Kg

**Version:** DALI

**Schutzart:** IP20

## ELEKTRISCHE MERKMALE

DALI-Version, Stromversorgung über Schienen. Casambi-Steuersystem erhältlich über Zubehör.

**Leistungsaufnahme der Leuchte:** 7W

**Betriebsgerät:** 48Vdc

**Schutzklasse:** SCHUTZKLASSE 3

**Klasse F:** JA

**Umgebungstemperaturen:** 0°C / +25°C

## INSTALLATION

Komplett mit mehrpoligem Aufhängungskabel in farbigem Stoff, Länge 2000mm, mit Längenverstellsystem. Schwarzes Zuleitung. Schnell-Befestigungssystem für die mechanische Befestigung des Produkts an der Schiene.

## HINWEISE

Ungepolte Leuchte. Schwarzer Adapter. Die 110-277Vac Version ist auf Anfrage erhältlich. Inbetriebnahme des Steuerungssystems über eine kostenlose APP; der Einsatz eines spezialisierten Technikers kann auf Anfrage angeboten werden.

## GARANTIE

5 Jahre.

## HINWEISE

Leuchte für die Entsorgung/Recycling am Ende der Lebensdauer konzipiert. Austauschbare (nur LED) Lichtquelle durch einen Fachmann. Austauschbare Vorschaltgeräte durch einen Fachmann.

Aus Gründen der technologischen Entwicklung der elektronischen Bauteile unterliegen die aufgeführten Daten eventuellen Aktualisierungen. Daher muss bei der Bestellung eine Bestätigung angefordert werden. Der Lichtstrom und die elektrische Leistung weisen einen Toleranzbereich von +/-10% im Vergleich zum angezeigten Wert auf. Tq bei +25 °C auf (CIE 121).

Technische Änderungen vorbehalten.

Targetti Sankey S.r.l.  
Via Pratese, 164  
50145 Firenze - Italy  
Tel: +39 055 37911  
targetti.com  
targetti@targetti.com

CCIAA Firenze  
Share Capital:  
€ 500.000,00  
VAT N. (IT):  
01537660480  
R.E.A.: FI-275656

**TARGETTI**